

Contor G4

Contoarele model RS 2001, ce include tipurile G2,5 si G4, sunt contoare cu doua membrane, 4 camere de masura, integrator mecanic.

Constructia: - este asemenea cu a modelului G2,5, diferenta constand in inscriptii si limitele intervalului de debite. Carcasa este construita din doua parti: inferioara si superioara si poate fi executata din tabla de aluminiu sau din tabla de otel zincata.

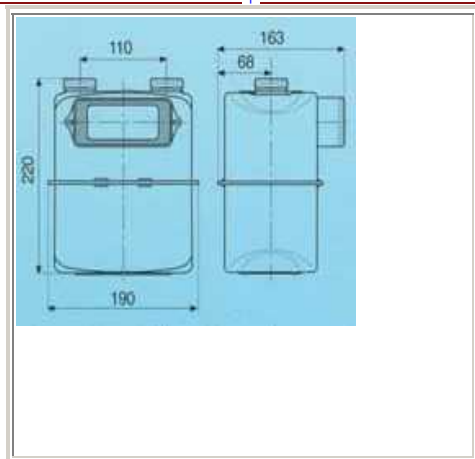
Asamblarea celor doua parti ale carcasei -la varianta din aluminiu- se face prin suruburi, etansarea se realizeaza cu ajutorul unei garnituri de cauciuc, iar la varianta din tabla de otel, folosindu-se un adeziv special si un inel metalic presat la rece.

Optional contoarele pot fi echipate cu generatoare de impulsuri cu contact REED. Contorul G4 este indicat pentru instalarea in grupuri de masura la limita proprietatilor individuale.



Schema tehnica:

[Carcasa din otel zincat](#) | [Carcasa din aluminiu](#)



Date tehnice:

Model RS/2001			G4 LA	G4 AL
Volum ciclic	V	dm ³	1,2	1,2
Debit minim	Q min.	m ³ /h	0,04	0,04
Debit maxim	Q max.	m ³ /h	6	6
Presiune maxima	P max.	bar	0,5	1
Racorduri	-	-	G 1" 1/4	G 1" 1/4
Greutate	-	kg	1,9	1,9